

# V.le Della Fiera 8

Piano Ingressi

## Studio di fattibilità per l'organizzazione del layout interno della Sala Poggioli per lo svolgimento delle prove concorsuali (prova scritta)

Distanziamento sociale ~4 metri per i partecipanti

(come richiesto dal Resp.Serv. Sviluppo RU...)

14 postazioni

1 tavolino accoglienza

2 posti al banco

3 controllori

**Responsabile di Servizio**

arch. Elettra Malossi

**PROGETTAZIONE**

P.O. Logistica degli uffici regionali

geom. Sandra Sangiorgi

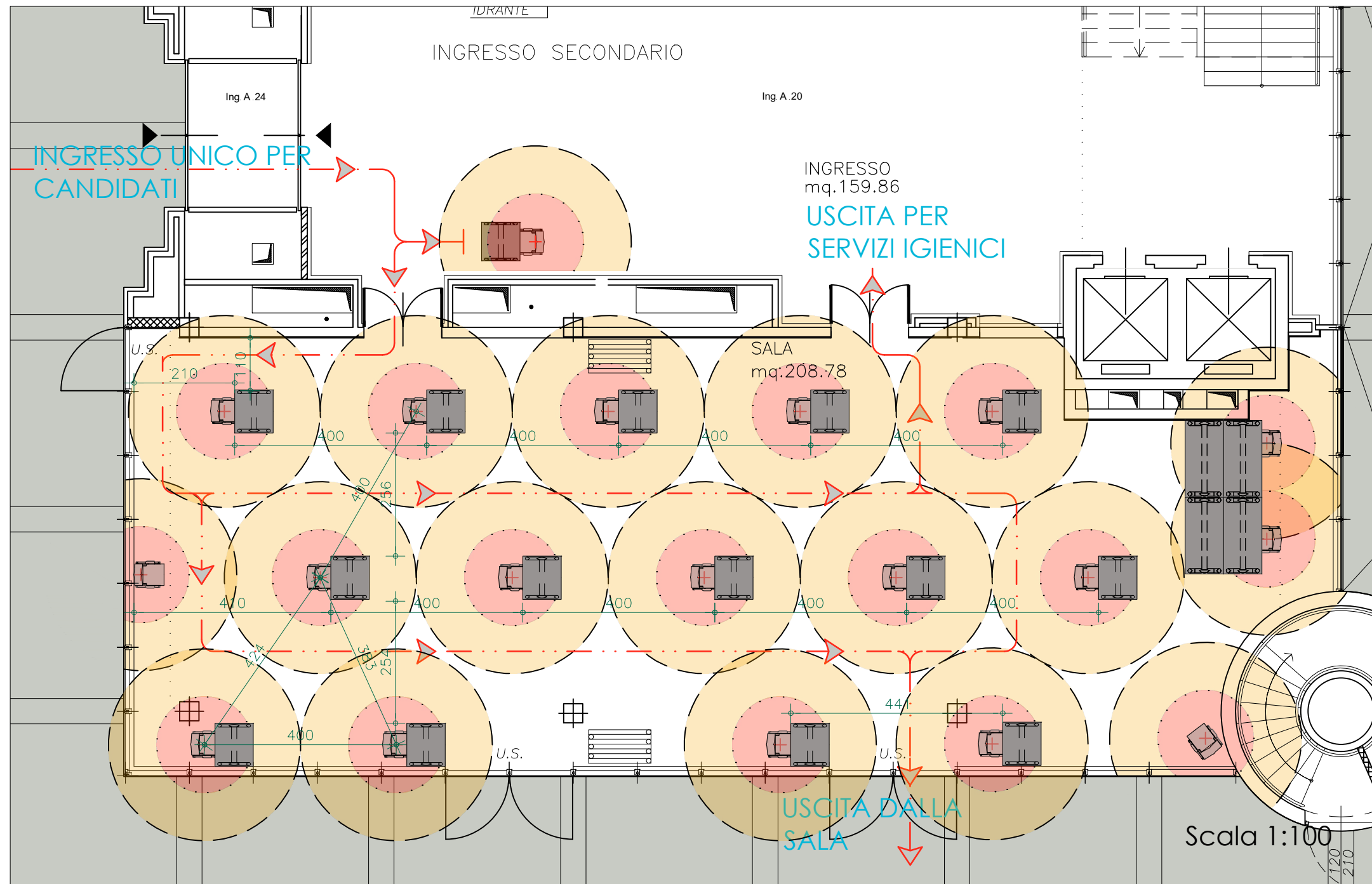
Collaboratore

geom. Michele Volta

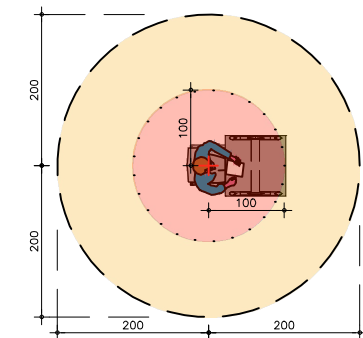
**VALUTAZIONE DEI RISCHI**

RSPF Regione Emilia-Romagna

dott. Daniele Tartari



### Dettaglio Distanziamento Sociale



Scala 1:100

TAVOLA

**5**

**Dettaglio posizionamento  
arredo, quotato**

DATA

14/06/2021